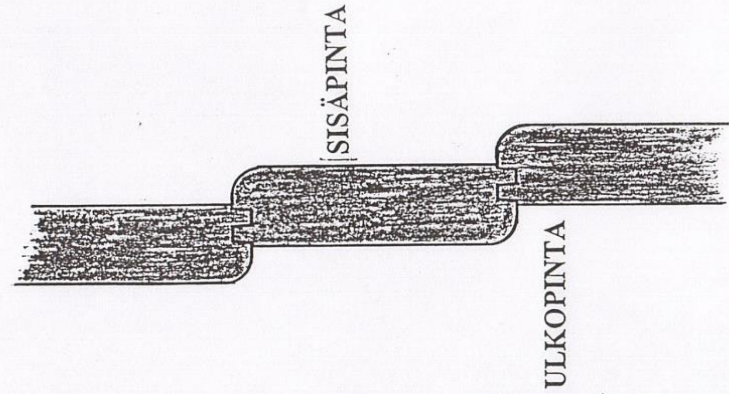
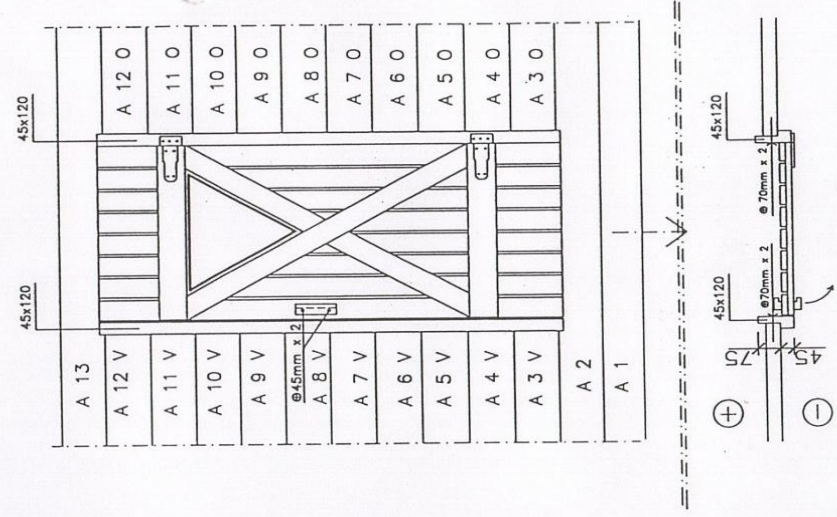
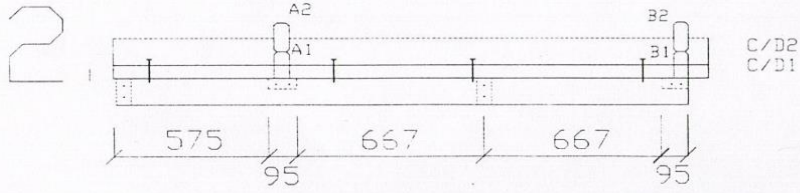
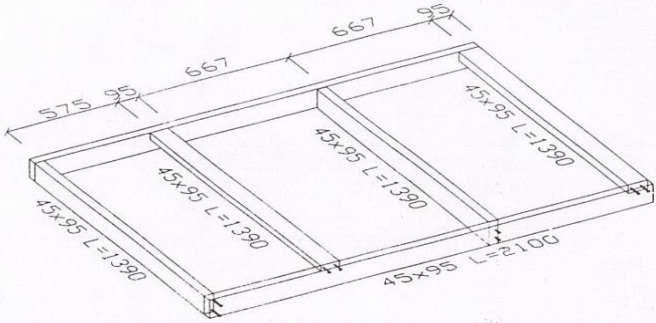
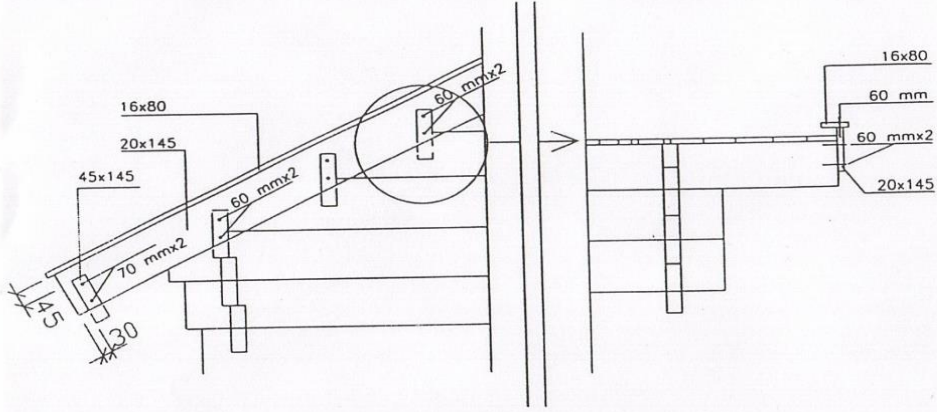
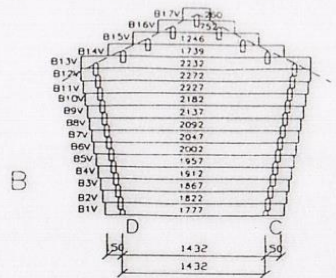


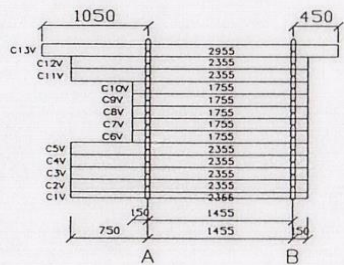
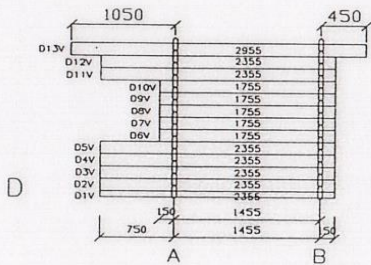
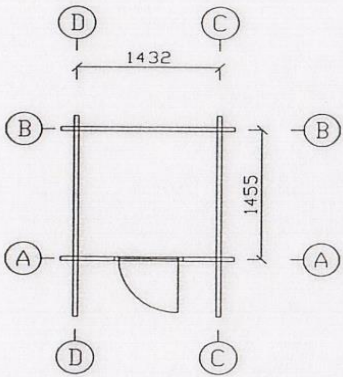
RÄYSTÄÄT 1:10



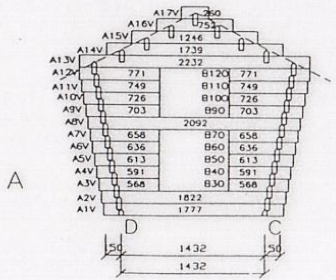
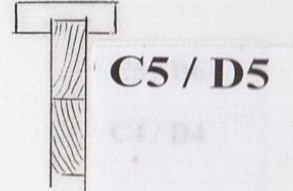
VINOJEN SEINIEN
HIRSIEN ASENNUS



Viktigt!!!
 Del A8 monteras som fullängd.
 Kapas när alla delar är på plats.




45x120 / L=620 (2kpl) Uralankku
 Terassin aitojen kaidepuut



- 1 kpl kurkihirsi
- 2 kpl vuoliainen
- 2 kpl vuoliainen
- 2 kpl vuoliainen

HUOM ! HIRSI A8 / ON YLI AUKON
 PITUIKIN. HIRSI SAHATAAN AUKON
 MUKAISEKSI KUN KAIKKI HIRRET
 OVAT PAIKALLAAN !



Kattopellit kiinnitetään vähintään joka toisesta profiilin pohjasta, sivuseinien ympärille hirteen.

Kattopellit kiinnitetään sivuräystäspuuhun jokaisen profiilin pohjasta, riippumatta peltin profiilista. Näin sivuräystäät saadaan tarvittavan suoraksi ja kestäväksi.

U2.2

PUUCEE

TEKNISET TIEDOT

(päätyseinät suoria / sivuseinät vinoja)
Pohjan koko (lev. 1480mm x pit. 1500mm + ter. 600mm)
Harjakorkeus 2450mm
Sivuseinäkorkeus 1820mm
Katon lapepituus 1650mm (pelti tai rpl)
Katon harjapituus 2958mm
Katon sivuräystäspituus 2958mm
Perustoimituspakkaus: 1pkt / n.500kg

