



BIOLAN

KOMPOSTIKÄYMÄLÄ^{eco}

Käyttöohje

KOMPOSTTOALET^{eco}

Bruksanvisning

COMPOSTING TOILET BIOLAN^{eco}

Instructions for use

KOMPOSTTOILETTE^{eco}

Gebrauchsanweisung

INODORO DE COMPOSTAJE BIOLAN^{eco}

Instrucciones de uso

КОМПОСТНЫЙ ТУАЛЕТ^{eco}

Инструкция

KOMPOSTKÄIMLA^{eco}

Kasutusjuhend

KOMPOSTĒŠANAS TUALETE^{eco}

Lietotāja rokasgrāmata

KOMPOSTTOALET^{eco}

Bruksanvisning

TOALETA KOMPOSTUJĄCA BIOLAN^{eco}

Instrukcje użytkowania

TOILETTES À COMPOST^{eco}

Mode d'emploi

KOMPOSTOVACÍ ZÁCHOD Biolan^{eco}

Návod k obsluze



FI

SV

EN

DE

ES

RU

ET

LV

NO

PL

FR

CS



BIOLAN

KOMPOSTIKÄYMÄLÄ^{eco}

Käyttöohje

Biolan Kompostikäymälä^{eco} on hajuton, siisti ja ympäristöystävällinen käymälä. Lämpöeristetty kompostorirakenne tuottaa kompostia nopeasti ja mahdollistaa myös kotitalousjätteen kompostoinnin. Toimintaperiaate on luonnollinen, eikä se vaadi toimiakseen vesi- tai sähköliitintä.

Sisällysluettelo

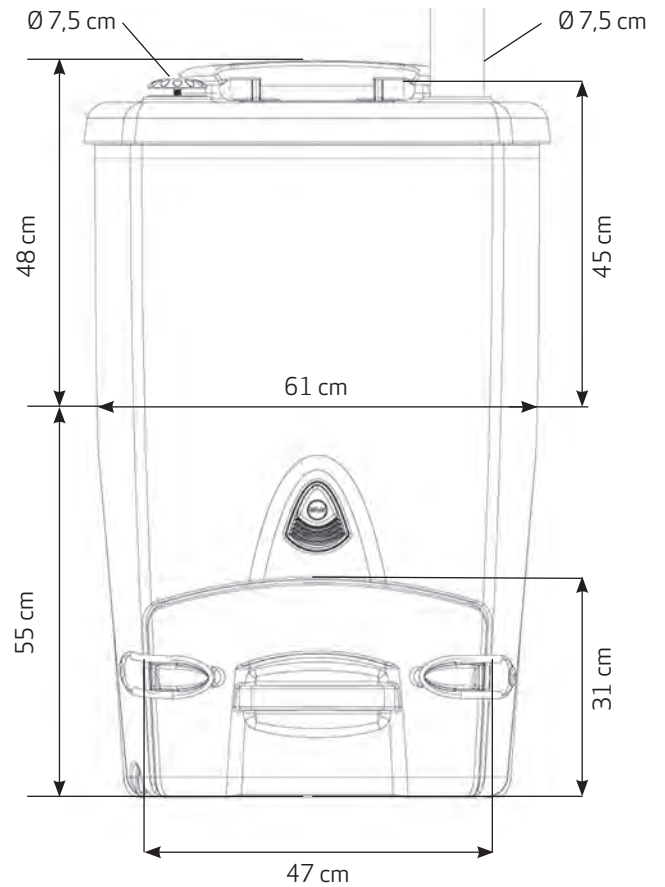
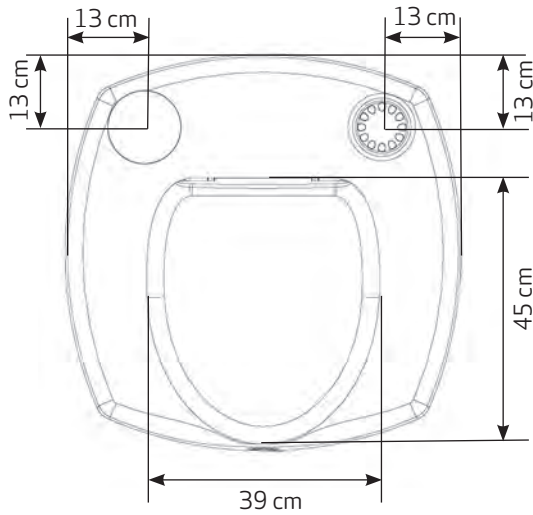
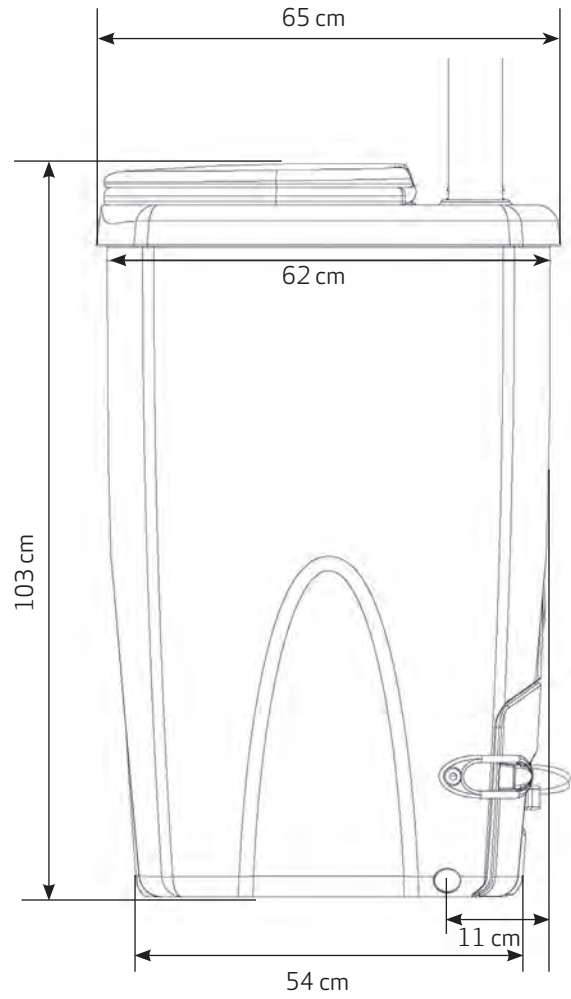
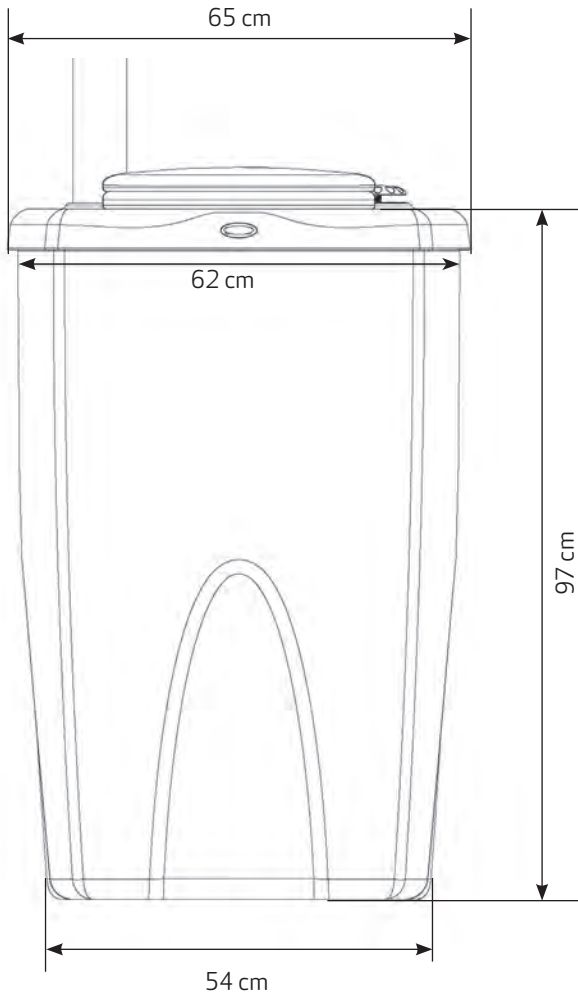
Osaluettelo	3
1. SUUNNITTELU JA ASENTAMINEN	4
1.1 Tekniset tiedot	4
1.2 Talvikäytön huomioiminen	4
1.3 Kompostikäymälä ^{eco} :n sijoittaminen käymälätilaan	4
1.4 Tyhjennysluukun suunta	4
1.5 Tuuletusputken asentaminen	5
1.6 Suotonesteen johtaminen	5
2. KOMPOSTIKÄYMÄLÄ ^{eco} :N KÄYTTÖ JA HUOLTAMINEN	5
2.1 Ennen Kompostikäymälä ^{eco} :n käyttöönottoa	5
2.2 Istuinkannen korvausilmaventtiilin säätäminen	5
2.3 Käymäläsäiliön ilmakehän avaaminen	5
2.3.1 Tyhjennysluukun yläpuolella olevan tuloilmaventtiilin säätäminen	5
2.4 Mitä Kompostikäymälä ^{eco} :on voi laittaa	6
2.5 Kuivikkeen käyttö	6
2.6 Biolan Kompostikäymälä ^{eco} :n ympärivuotinen käyttö	6
2.7 Biolan Kompostikäymälä ^{eco} :n tyhjentäminen	6
2.8 Suotonestekanisterin tyhjentäminen	6
3. KOMPOSTIN JÄLKIKÄSITTELY JA KÄYTTÖ	6
3.1 Jälkikompostoinnin tarve	6
3.2 Katekompostin käyttö	6
3.3 Katekompostin kypsytyksessä kompostimullaksi	7
4. MAHDOLLISET ONGELMATILANTEET	7
4.1 Haju	7
4.2 Hyönteiset tai niiden toukat	7
4.3 Kosteus	7
4.4 Nestettä valuu tyhjennysluukun välistä	7
4.5 Jäte ei kompostoidu	7
4.6 Massa ei putoa itseksensä alas tyhjennyksen jälkeen	8
4.7 Suotonestettä tulee normaalia runsaammin kanisteriin	8
Tuotteen hävittäminen	8
Takuuasiat	8

Säilytä käyttöohje!



FI

FI

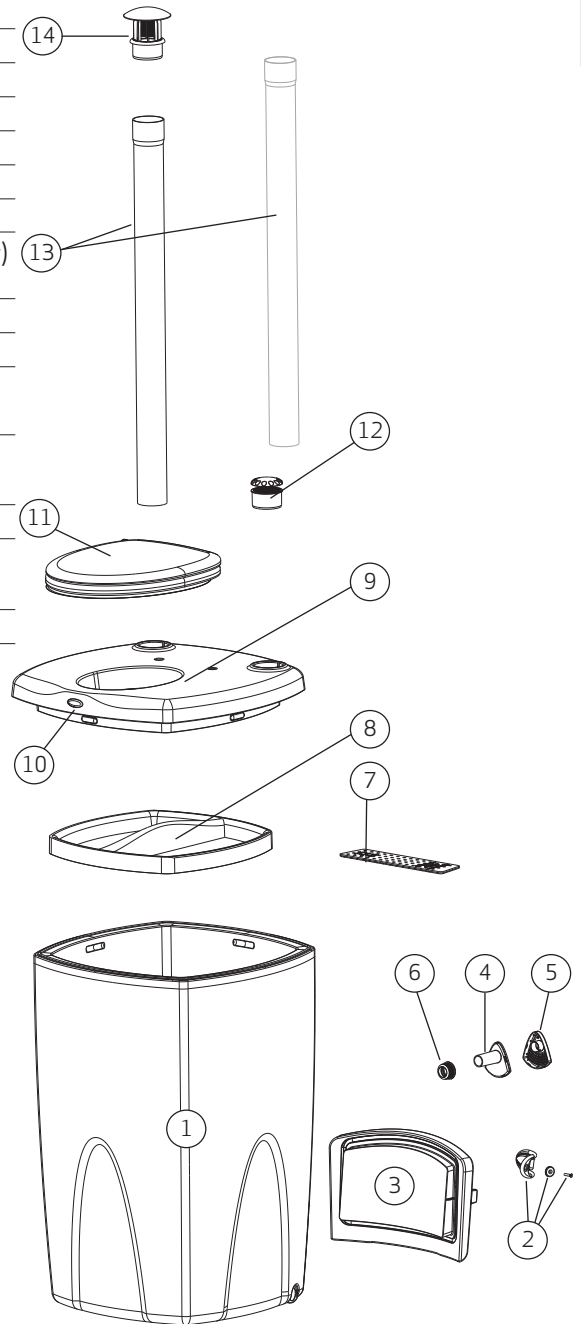


BIOLAN

Osaluettelo

Osa	Nimike	Osanumero	Materiaali
1	runko		PE + PU
2	tyhjennysluukun salpa, 2 kpl	40580006	EPDM
	salvan aluslevy, 2 kpl		PE
	salvan ruuvi, 2 kpl		RST
3	tyhjennysluukku, tummanharmaa	18790950	PE + PU
4	tuloilmaventtilin runko ja	18792901	PE
5	tuloilmaventtiilin kansi		PE
6	läpivientikumi 30/40	19780050	EPDM
7	nesteenerotuslevy	18710141	PE
8	ilmakanava	18792003	PE
9	kansi, mudanruskea	17792922	PE + PU
10	linssitarra	27710360	PE
11	Pehvakka	70578500	PP
12	korvausilmaventtiili ja	18710926	PE
	korvausilmaventtiilin runko		PE
13	tuuletusputki 1 m Ø 75 mm, 2 kpl	28710241	PP (ei merkitty) / PVC
14	tuuletusputken hattu, Ø 75 mm	40580007	PE
	Kompostikäymälä ^{eco} sisältää osakuvassa esitettyjen osien lisäksi:		
	nesteenkeruukanisteri 25 l kanisterin mitat: (45 x 23 x 28 cm)	16710230	PE
	kanisterin korkki, Ø 32 mm reiällinen	16710270	PE
	joustava nesteputki, Ø 32 mm 33,5 cm - 93,5 cm	28578001	PE
	sabluuna	27579030	PAPERI
	käyttöohje		

Varaosien myynti: jälleenmyyjät ja Biolan Verkkokauppa www.biolan.fi



(FI) KÄYTTÖOHJE

1. SUUNNITTELU JA ASENTAMINEN

Huomioi Biolan Kompostikäymälä^{eco}:lle suunnitellun tilan rakentamisessa ja käymälälaitteen sijoittamisessa mm. käymälän käytön ja huollon kannalta riittävä tilan mitoitus, tuuletusputken johtaminen suorana katon läpi harjan yläpuolelle sekä suotonestekanisterin sijoittaminen. Katso käymälälaitteen mittapiirros (sivu 2).

Asenna käymälälaitte suoraan kantavalle maapohjalle tai betoni-alustalle. Älä sijoita säiliötä lautalattian päälle alaluukusta mahdollisesti valuvan suotonesteen vuoksi.

1.1 Tekniset tiedot

- kannen mitat 65 x 65 cm
- kokonaiskorkeus kanteen 97cm, istuimen kanteen 103 cm
- tilavuus noin 200 l
- paino noin 24 kg
- nesteenpoistoletkun ulkohalkaisija 32 mm, pituus 33,5 cm - 93,5 cm
- tuuletusputken ulkohalkaisija 75 mm, pituus 2 x 1 m
- kanisterin tilavuus 25 l, mitat 45 x 23 x 28 cm

1.2 Talvikäytön huomioiminen

Jatkuvaa talvikäyttöä suunniteltaessa asenna käymälä lämpimään tilaan ja huolehdi myös nesteenpoistoletkun ja suotonestekanisterin sulana pysymisestä. Lämpöeristä lämpimiin sisätiloihin asennetun käymälän tuuletusputki kylmien tilojen, esimerkiksi välikatton, osuudelta kondenssiveden synnyn estämiseksi.

Satunnainen talvikäyttö (= viikonloppukäyttö) onnistuu myös kylmässä käymälätilassa. Katso kohta 2.6.

1.3 Kompostikäymälä^{eco}:n sijoittaminen käymälätilaan

Asenna Biolan Kompostikäymälä^{eco} lattian läpi siten, että kompostisäiliön kansi (osa 9) muodostaa istuinkannen. Käymälälaitteen korkeus on 97 cm ja normaali istumakorkeus on 45–50 cm. Jätä noin puolet laitteesta rakennuksen lattian alle mukavan istuinkorkeuden saavuttamiseksi.

Vaihtoehtoisesti voit käyttää istuimen edessä sopivaa koroketta. Voit myös halutessasi koteloida istuimen piiloon. Jätä tällöin puukanteen reikä myös korvausilmaventtiilille (osa 12).

Sahaa lattiaan sabluunaa apuna käyttäen käymälälle sopiva reikä esimerkiksi pisto- tai kuviosahalla. Valmistustekniikasta johtuen säiliön koko ja muoto vaihtelevat hieman. Tämän vuoksi voit joutua hieman suurentamaan reikää, tai lattian ja säiliön välinen sauma ei tule aivan tiiviiksi. Sauman saat siistiksi kiinnittämällä esimerkiksi paksun hamppuköyden saumakohtaan.

1.4 Tyhjennysluukun suunta

Voit asentaa käymälälaitteen siten, että alaosan tyhjennysluukku (osa 3) tulee haluttuun suuntaan. Mikäli tyhjennysluukku tulee sivuseinälle, käännä käymälälaitteen istuinkansi istumasuuntaan. Irrota kansi nykyisemällä sitä voimakkaasti. Jätä käymälärakennuksen alaosaan reilunkokoinen (vähintään leveys 80 cm x korkeus 35 cm) huoltoluukku käymäläjätteen tyhjentämiseksi.



Esimerkkikuva käymälän asennuksesta ja nesteenpoistokanisterin sijoituksesta.



Kuva 1.

1.5 Tuuletusputken asentaminen

Istuinkannessa on kaksi Ø 75 mm reikä – toinen korvausilmaventtiilille (osa 12) ja toinen tuuletusputkelle (osa 13). Reiät ovat identtiset, joten voit tarvittaessa vaihtaa tuuletusputken ja korvausilmaventtiilin paikkoja. Johda tuuletusputki käymälälaitteesta suoraan katonharjan yläpuolelle. Mutkat tuuletusputkessa estävät painovoimaista ilmanvaihtoa ja siten aiheuttavat hajua ja kosteusongelmia. Tiivistä katon läpivihti kattomateriaaliin sopivalla tiivisteellä. Tiivistettä myyvät rautakaupat, LVI-liikkeet ja Biolan verkkokauppa.

Lämpöeristä lämpimiin sisätiloihin asennetun käymälän tuuletusputki kylmien tilojen, esimerkiksi välikaton, osuudelta kondenssiveden synnyn estämiseksi.

Mikäli mutkien teko on välttämätöntä, huomioi että mutkat eivät saa olla suurempia kuin 33 astetta. Voit tehostaa ilmanvaihtoa ja kosteuden haihtumista lisävarusteena saatavalla Biolan Tuulituulettimella. Hankaliin asennuskohteisiin tai asennettaessa Kompostikäymälä^{eco}:a asuintilojen yhteyteen suositellaan tuuletusputkeen asennettavaa Biolan Poistoilmapuhallinta. Voit asentaa tuulettimen tarvittaessa myös jälkikäteen.

Tarvittaessa tuuletusputken jatkamiseen sopivat viemäriputket ja liitososat (Ø 75 mm). Voit hankkia tuuletusputkia (osa 13) myös varaosana Biolan Verkkokaupasta www.biolan.fi tai pyytämällä jälleenmyyjää tilaamaan varaosana.

1.6 Suotonesteen johtaminen

Biolan Kompostikäymälä^{eco}:n pohjalla on nesteerotuslevy, joka mahdollistaa kompostimassan ylimääräisen nesteiden, suotonesteen, erottumisen. Levy on irrallinen, joten voit tarvittaessa irrottaa ja puhdistaa sen. Laita levy Kompostikäymälä^{eco}:n pohjalla olevaan syvennykseen.

Liitä suotonesteputki käymälän toisessa kyljessä olevaan nesteenoistoreikään. Johda putki kanisteriin. Upota kanisteri maahan tai sijoita muuten niin, että suotoneste valuu painovoimaisesti kanisteriin. Huomioi suotonesteputken johtamisessa sekä kanisterin sijoittamisessa ja eristyksessä mahdollinen talvikäyttö.

Tarvittaessa nesteputken jatkamiseen sopivat viemäriputket ja liitososat (Ø 32 mm). Voit hankkia nesteputkea myös varaosana Biolan Verkkokaupasta www.biolan.fi tai pyytämällä jälleenmyyjää tilaamaan varaosan. Käytä putkien toisiinsa kiinnittämiseen aina tiivistysrenkaallista muhviosaa.

Johda letku kanisteriin, joka on sijoitettu niin, että neste virtaa alamäkeen. Voit halutessasi tehdä kanisterille ulkoapäin eristetyt, kannellisen poteron vesivanerista (kuten kuvassa 1. sivulla 4) Mikäli suotonestekanisteria on vaikea upottaa, voit korvata sen pienemmällä kanisterilla tai haihdutusaltaalla. Haihdutusaltaan yläpuolella tulee olla sadelippa, ja altaassa suositellaan käytettäväksi lannoittamatonta Biolan Perusturvetta hajujen neutralisointimiseksi. Kanisterin voit sijoittaa myös kyljelleen.

Biolan Kompostikäymälä^{eco}:sta tulevan suotonesteen määrä on vähäinen, käytöstä riippuen noin 2–5 dl/käyttäjä/käyttövuorokausi. Suotoneste on kuitenkin hyvin ravinnepitoista, eikä sitä saa johtaa sellaisenaan maahan.



Ravinnepitoisia nesteitä ei saa johtaa suoraan maaperään, koska ne aiheuttavat liiallista pistemäistä ravinnekuormitusta.

2. KOMPOSTIKÄYMÄLÄ^{eco}:N KÄYTTÖ JA HUOLTAMINEN

Kompostikäymälä^{eco}:n oikeanlainen käyttö mahdollistaa massan tehokkaan kompostoitumisen ja siten käymälän miellyttävän käytön ja tyhjennyksen. Käymälän lämpöeristetyn rakenteen vuoksi jätteen kompostoituminen on tehokasta ja lisää siten käymälälaitteen kapasiteettia jätteen painuessa voimakkaasti kasaan hajoamisen tuloksena.

Kompostoituminen käynnistyy, kun käymälässä on riittävästi jätettä eli normaalisti se on noin puolillaan. Lämpötila nousee ja ylläpitää sinne kehittyvä pieneliökanta elintoimintoillaan, kun jätettä lisätään säännöllisesti. Käynnistymisen jälkeen jäte saavuttaa katekompostivaiheen jo noin 6–7 viikossa.

Syntyvän suotonesteen määrä vähenee, ollen alussa runsaimmillaan, kompostimassan lämpenemisen ja haihtumisen myötä.

2.1 Ennen Kompostikäymälä^{eco}:n käyttöönottoa

Varmista, että kompostisäiliön sisällä oleva ilmakanava (osa 8) on kuljetuksen jäljiltä paikoillaan. Kanavan tulee levätä säiliön sisäseinissä olevan kynnyksen päällä siten, että tyhjennysluukun yläpuolella oleva tuloilmaventtiili (osat 4 ja 5) johtaa ilman ilmakanavan sisään esteettä. Tuloilmaventtiili ei ole säädettävä.

Laita Biolan Kompostikäymälä^{eco}:n pohjalle noin 5 cm:n kerros (n. 20 l) Biolan Komposti- ja Huussikuiviketta, jotta nesteerotuslevy (osa 7) ei tukkeennu.

2.2 Istuinkannen korvausilmaventtiilin säätäminen

Istuinkannen korvausilmaventtiilillä (osa 12) säädetään käymälän tuuletusta.

Pidä korvausilmaventtiiliä kesällä auki, jotta tuuletus on tehokasta ja nesteiden haihtuminen suurta. Pidä korvausilmaventtiiliä talvella lähes kiinni, jotta kompostin lämmönhukka pienenee. Pidä istuimen kansi suljettuna käyntikertojen välissä, jotta ilmanvaihto toimii oikein.

2.3 Käymäläsäiliön ilmakanava

Käymälälaitteen sisällä kulkevan ilmakanavan (osa 8) ansiosta Biolan Kompostikäymälä^{eco}:n toiminta on tehokasta. Kanava tuo kompostin tarvitseman ilman kompostimassan keskelle, kerrokseen, missä sitä eniten tarvitaan. Samalla ilmakanava estää kompostimassaa tiivistymästä pohjalle ja pitää massaa ylhäällä tyhjentämisen aikana. Ilmakanava on näkyvissä vain alkuvaiheessa, sen jälkeen se on käytännössä aina massan peitossa.

2.3.1 Tyhjennysluukun yläpuolella olevan tuloilmaventtiilin säätäminen

Tyhjennysluukun yläpuolella oleva tuloilmaventtiili (osat 4 ja 5) ei ole säädettävä. Sen tarkoitus on tuoda ilmaa ilmakanavaan (osa 8). Katso kohta 2.3.

2.4 Mitä Kompostikäymälä^{eco}:on voi laittaa

Kompostikäymälä^{eco} on tarkoitettu kompostoituville käymäläjätteille sekä talouden biojätteelle. Keittiöjätteet tehostavat käymäläjätteen kompostoitumista, sillä ne tasapainottavat ja monipuolistavat kompostin ravinnetilannetta. Peitä keittiöjäte huolellisesti kuivikkeella. Näkyville jäänyt keittiöjäte saattaa houkutellessa karpäsiä.

Älä laita käymälään mitään, mikä haittaa kompostin toimintaa tai ei kompostoidu, kuten:

- roskia, siteitä
- kemikaaleja, kalkkia
- pesuaineita, pesuvesiä
- tuhkaa, tupakan tumppeja, tulitikkuja

Käsien puhdistamiseen tai intiimihygieniaan tarkoitetut kosteuspyyhkeet voit laittaa käymälään.

2.5 Kuivikkeen käyttö

Lisää jokaisen käyntikerran jälkeen noin 2–5 dl Biolan Komposti- ja Huussikuiviketta jätösten päälle. Huomaa, että kuiviketta tarvitaan myös virtsaamisen jälkeen. Sopivan kuivikkeen käyttö on käymälän toiminnan kannalta ensisijaisen tärkeää. Kuivikkeeksi suositellaan Biolan Komposti- ja Huussikuiviketta.

2.6 Biolan Kompostikäymälä^{eco}:n ympärivuotinen käyttö

Kylmään tilaan sijoitetun käymälän massa jäähtyy ja jopa jäätyy pakkasilla tai käytön ollessa vähäistä. Jäätyminen ei vahingoita laitetta eikä kompostimassaa, jonka hajoaminen jatkuu ilmojen lämmettyä. Suotonestemäärän vähentämiseksi Komposti- ja Huussikuiviketta suositellaan käytettäväksi talvella kaksinkertainen annos. Tyhjennä suotonestekanisteri syksyllä, jotta kanisteri ei jäädy rikki. Mikäli käytät käymälää talvella, kannattaa sitä tyhjentää syksyllä, jotta talven aikana kertyvä massa mahtuu sinne.

Jos käyttö on päivittäistä myös kylmänä vuodenaikana, sijoita käymälä lämpimiin tiloihin. Katso kohta 1.2.

2.7 Biolan Kompostikäymälä^{eco}:n tyhjentäminen

Tyhjennä Kompostikäymälä^{eco}:sta vain katekompostivaiheeseen kypsyntä kompostia ja jätä vielä raaka jäte säiliöön. Kerrallaan laitteesta suositellaan poistettavan korkeintaan noin puolet massasta, jotta kompostoituminen jatkuisi mahdollisimman tehokkaasti. Käymäläjäte kypsyy katekompostiksi noin 5–8 viikossa, jolloin sen tyhjentäminen on jo mahdollista. Tee ensimmäinen tyhjennys kuitenkin vasta, kun säiliö on täynnä. Käymäläsäiliön sisäpuolinen pesu tyhjennyksen yhteydessä ei ole tarpeen.

Käymäläjäte saattaa olla niin sitkoista, ettei se putoa itseksen tyhjennyksen jälkeen käymälälaitteen pohjalle. Jos näin käy, painele tukevalla kepillä tai Kompostimöyhentimellä massaa alas. Tämä on helpointa aloittaa kulmista. Varo käymälälaitteen keskellä olevaa ilmakeinavaa (osa 8), ettet riko sitä.

Tyhjennä kesäkäytössä olevaa käymälää keväällä, ennen ensimmäistä käyttökertaa. Tällöin tyhjentäminen on helpointa ja miellyttävintä. Mikäli kompostimassa on tyhjenettäessä vielä jäässä, sulata se kaatamalla istuinreistä ämpärillinen kuumaa vettä muutama tunti ennen tyhjennystä.



Tietoa kompostointia koskevista määräyksistä saa alueelliselta jäteneuvajalta. Lisää tietoa kompostoinnista ja virtsan hyötykäyttöä löytyy sivuilta www.biolan.fi.

2.8 Suotonestekanisterin tyhjentäminen

Seuraa suotonestekanisterin täyttymistä, alkuvaiheessa suotonestettä muodostuu runsaammin. Kompostoitumisprosessin käynnistyttyä siinä syntyvä lämpö tehostaa nesteen haihtumista huomattavasti. Voit hyödyntää ravinnepitoisen suotonesteen kompostin tyypilähteenä. Se tehostaa erityisesti ravinnepitoisen ja hiilipitoisen puutarhakompostin toimintaa. Näin käytettäessä suotonestettä ei tarvitse laimentaa.

Voit käyttää suotonesteen myös pihan ja puutarhan koristekasvien lannoitukseen. Turvallinen laimennussuhde on 1:5. Laimentamaton suotonestettä voi myös käyttää, mutta kastele alue tällöin huolellisesti levityksen jälkeen lehtipolteen välttämiseksi.

Lannoitusta ei suositella syksyisin, jotta ei häiritä monivuotisten kasvien valmistautumista talveen. Suositeltu varastointiaika suotonesteelle ennen lannoituskäyttöä on noin vuosi.

2.9 Kompostikäymälä^{eco}:n puhdistaminen

Voit irrottaa Kompostikäymälä^{eco}:n lämpöistuimen tarvittaessa ja pestä sitä kaikilla yleisimmillä kodinpuhdistusaineilla. Samoin laitteen ulkopinnat voi pestä kodinpuhdistusaineilla.

Käymäläsäiliön sisäpuolinen pesu tyhjennyksen yhteydessä ei ole tarpeen.

Tarkista suotonesteputki ja nesteenerotuslevy sekä sen alapuolinen suotonestekouru kerran vuodessa ja puhdista tarvittaessa.

3. KOMPOSTIN JÄLKIKÄSITTELY JA KÄYTTÖ

3.1 Jälkikompostoinnin tarve

Kompostimulta muuttuu ja kehittyy kaiken aikaa, ja eri kehitysvaiheissa sitä tulee käyttää eri tavoin. Yleensä kompostimulta jaetaan kahteen luokkaan kypsyyden perusteella: katekompostiin ja kompostimultaan.

Biolan Kompostikäymälä^{eco}:n komposti on yleensä tyhjenettäessä kypsyntä katevaiheeseen. Kompostin läpi valuvan suotonesteen vuoksi kompostia suositellaan käytettäväksi vain koristekasveille.

Mikäli käytät kompostia kasvimaalle, jälkikompostoi sitä vuoden verran, jotta kompostimassan mikrobit kuolevat. Jälkikompostoinnin aikana katekomposti kypsyy kompostimullaksi. Käymälän kompostimulta on oikein käytettynä erinomaista maanparannusainetta ja lannoitetta kasveille.

3.2 Katekompostin käyttö

Katekompostilla tarkoitetaan puolikypsää kompostia. Tällöin hajoaminen on ehtinyt niin pitkälle, että käymäläjäte ja mahdollinen ruokajäte ovat hajoaneet. Kovempi puuaines sekä esim. kananmunan ja sitrushedelmien kuoret saattavat olla vielä hajoamatta, joten katekomposti on ulkonäöltään varsin karkeata. Biolan Kompostikäymälä^{eco}:ssa tämä vaihe on saavutettu jo 5–8 viikon kompostoitumisen jälkeen. Puolikypsässä kompostissa saattaa olla jäljellä kasvua estäviä aineita, joten sitä ei saa käyttää kasvualustana. Katekomposti eli puolikypsä komposti ei ole haitaksi kasveille, kun sitä levitetään koristekasvien istutusaluetta peittämään muutaman sentin kerroksena. Sopiva levitysmäärä on noin 2–5 cm paksu kerros.

3.3 Katekompostin kypsytyks kompostimullaksi

Mikäli katekompostia jälkikompostoidaan, kypsyy se varsinaiseksi kompostimullaksi. Voit tehdä jälkikompostoinnin esim. kasassa tai eristämättömässä kompostorissa, sillä kypsyvä kompostimulta ei enää lämpene. Jälkikompostoinnissa on hyvä käyttää kannellista kompostoria, esim. Biolan Puutarhakompostoria tai Biolan Maisemakompostori Kiveä, jotta sadevesi ei huuhtelee mennessään vesiliukoisia ravinteita. Noin vuoden aikana komposti kypsyy tummanruskeaksi, muruisaksi kompostimullaksi, josta ei enää erota lähtöaineita isompia puuntikkuja lukuun ottamatta.

4. MAHDOLLISET ONGELMATILANTEET

4.1 Haju

Oikein asennettuna, käytettynä ja huollettuna Biolan Kompostikäymälä^{eco}:n huonetila pysyy hajuttomana. Hajua esiintyy vain lyhyen hetken, kun istuimen kansi avataan. Tämä on normaalia, kun kyseessä on painovoimainen ilmanvaihto.

Mikäli jatkuvia hajuongelmia esiintyy:

- Tarkista, ettei tuuletusputki ole tukkeutunut.
- Tarkista, että käymälälaitteesta lähtevä tuuletusputki (osa 13) on johdettu suorana katolle, katon harjan yläpuolelle. Mikäli tuuletusputki ei ole suora tai yllä katon harjan yläpuolelle, korjaa tuuletusputken asennus tai tehosta tuuletusta erillisellä Biolan Poistoilmapuhaltimella tai Biolan Tuulituulettimella. Ilmanvaihtoa voit tehostaa myös jatkamalla tuuletusputkea.
- Tarkista, että suotonesteenpoisto toimii: Ylimääräinen neste erottuu kanisteriin, eikä sitä valu runsaasti tyhjennysluukusta. Tarvittaessa puhdista nesteenerotuslevy (osa 7) ja suotonestekouru sekä suotonesteputki.
- Tarkista, että seosaineena käytetty Biolan Komposti- ja Huussikuiviketta. Käytettäessä esim. turpeen ja kutterinlastun seosta tai muuta hienojakoista kuiviketta vaarana on kompostimassan liiallinen tiivistyminen.
- Tarkista, että Biolan Komposti- ja Huussikuiviketta on käytetty riittävästi, noin 2–5 dl jokaisen käyttökerran jälkeen. Huomaa, että kuiviketta tarvitaan myös virtsaamisen jälkeen.

4.2 Hyönteiset tai niiden toukat

Yleisemmin kompostikäymälöissä olevat "kärpäset" ovat pienikokoisia lantasaäskiä, harsosaäskiä, liejukärpäsiä tai hedelmäkärpäsiä. Kärpäsverkko ei estä näiden "pikkukärpästen" pääsyä kompostiin. "Kärpästen" toukat ovat vaaleita toukkia, jotka saattavat pyrkiä myös käymälälaitteesta istuimen kautta ulos, jos olosuhteet käymälässä ovat niille liian kuumat.

Mikäli kompostiin tulee kärpäsiä, on kompostimassa usein liian märkä. Katso myös kohta 4.3.

- Tarkista, että kuivikkeena on käytetty Biolan Komposti- ja Huussikuiviketta. Jotkut kuivikkeet, esimerkiksi tuore lehtipuuhake, houkuttelevat kompostiin kärpäsiä, kun taas Komposti- ja Huussikuivikkeessa oleva männynkuori karkottaa kärpäsiä.
- Lisää reilusti kuiviketta kompostin pintaan.
- Hävitä käymälätilassa lentävät hyönteiset sumutettavalla torjunta-aineella, jonka tehoaine on pyretriini. Kysy neuvoa torjunta-aineen valinnassa puutarhakauppialtasi. Toista torjunta vähintään parin päivän välein, jotta munista ja toukista kehittyvät uudet kärpässukupolvet tuhoutuvat. Suihkuta torjunta-ainetta myös käymälälaitteen sisälle ja sulje kansi. Torju niin kauan, että lentäviä hyönteisiä ei enää näy.

4.3 Kosteus

Kompostoitumisen ollessa tehokkaimmillaan on normaalia, että istuinkannen alapinta saattaa olla kostea. Mikäli kosteutta kertyy istuinkanteen sekä istuinrenkaan reunalle runsaasti, jotain on vialla.

Vika on yleensä joko poistoilmanvaihdossa tai nesteenerotuksessa.

- Tarkista, että istuinkannen korvausilmaventtiili (osa 12) on auki.
- Tarkista, ettei tuuletusputki (osa 13) ole tukkeutunut.
- Tarkista, että käymälälaitteesta lähtevä tuuletusputki on johdettu suorana katolle, katon harjan yläpuolelle. Mikäli tuuletusputki ei ole suora, tai ei yllä katon harjan yläpuolelle, korjaa tuuletusputken asennus tai tehosta tuuletusta erillisellä Biolan Poistoilmapuhaltimella tai Biolan Tuulituulettimella. Ilmanvaihtoa voi tehostaa myös jatkamalla tuuletusputkea (saatavilla Biolan verkkokaupasta).
- Tarkista, että suotonesteenpoisto toimii: Ylimääräinen neste erottuu kanisteriin, eikä sitä valu runsaasti tyhjennysluukusta. Tarvittaessa puhdista nesteenerotuslevy (osa 7) ja suotonestekouru sekä suotonesteputki.
- Tarkista, että kuivikkeena on käytetty Biolan Komposti- ja Huussikuiviketta.
- Tarkista, että Biolan Komposti- ja Huussikuiviketta on käytetty riittävästi, noin 2–5 dl jokaisen käyttökerran jälkeen. Tilapäinen kuivikkeen käytön kaksinkertaistaminen saattaa olla tarpeen.

4.4 Nestettä valuu tyhjennysluukun välistä

Alkuvaiheessa käymälän ollessa vielä puolityhjä tai ylikuormitus-tilanteessa saattaa nestettä valua myös tyhjennysluukun välistä:

- Tarkista kohdan 4.3 mukaisesti mahdolliset syyt, ellei kyseessä ole käytön alkuvaihe tai ylikuormituksen jälkeinen tilanne.

4.5 Jäte ei kompostoidu

Jos jäte ei kompostoidu, on siihen yleensä syytä liika kuivuus tai liiallinen märkyys.

Mikäli tyhjennettävässä kompostissa on runsaasti näkyvillä hajomatonta vessapaperia, nestettä on ollut liian vähän suhteessa kiinteään aineeseen:

- Tarkista, että käymälään tulee myös nestettä virtsan muodossa. Ellei, niin käymälää on kasteltava. Virtsa on parasta kasteluun, mutta myös vesi käy.

Mikäli tyhjennettäessä komposti on märkää ja pahanhajuista, on nestettä liikaa:

- Tarkista, että suotonesteenpoisto toimii: Ylimääräinen neste erottuu kanisteriin, eikä sitä valu runsaasti tyhjennysluukusta (osa 3). Tarvittaessa puhdista nesteenerotuslevy (osa 7) ja suotonestekouru sekä suotonesteputki.

Mikäli nesteenerotus toimii, on massa muusta syystä liian märkää.

- Tarkista, että kuivikkeena on käytetty Biolan Komposti- ja Huussikuiviketta.
- Tarkista, että Biolan Komposti- ja Huussikuiviketta on käytetty riittävästi, noin 2–5 dl jokaisen käyttökerran jälkeen.
- Tarkista, että istuinkannen korvausilmaventtiili (osa 12) on auki.
- Tarkista, ettei tuuletusputki ole tukkeutunut.
- Tarkista, että käymälälaitteesta lähtevä tuuletusputki (osa 13) on johdettu suorana katolle, katon harjan yläpuolelle. Mikäli tuuletusputki ei ole suora, tai ei yllä katon harjan yläpuolelle, korjaa tuuletusputken asennus tai tehosta tuuletusta erillisellä Biolan Poistoilmapuhaltimella tai Biolan Tuulituulettimella. Ilmanvaihtoa voi tehostaa myös jatkamalla tuuletusputkea.

4.6 Massa ei putoa itseksen alas tyhjennyksen jälkeen

On normaalia, että käymäläjäte voi olla sitkoista ja tarttuu käymälän seiniin niin, ettei se tipahda tyhjennyksen jälkeen itseksen alas:

- Pudota massa istuinreian kautta Kompostimöyhennintä tai tukevaa keppiä apuna käyttäen. Pudotus on helpointa aloittaa kulumista. Varo käymälälaitteen keskellä olevaa ilmakanaavaa (osa 8), ettet riko sitä.

4.7 Suotonestettä tulee normaalia runsaammin kanisteriin

Yleensä suotonestettä kertyy kanisteriin noin 2 – 5 dl/käyttäjä/käyttövuorokausi. Jos suotonestettä tulee tätä runsaammin:

- Tarkista kohdan 4.3 mukaisesti mahdolliset syyt.
- Huomaa myös, että käymälän käytön alkuvaiheessa suotonestettä kertyy yleensä enemmän ja määrä vakiintuu, kun käymälä täyttyy kompostoituvasta massasta.
- Tarkista onko käytössä ollut muutoksia; mahdollinen ylikuormitustilanne.

Tuotteen hävittäminen

Valmistusmateriaalit selviävät osaluettelosta (s.3). Hävitä kukin osa asianmukaisesti. Noudata aina alueellisia ja keräyspistekohdaisia ohjeita.

Energiajätekeräykseen tai muovin kierrätykseen:



PE-LD

EPDM = eteenipropenei

PE = polyeteeni

PP = polypropeeni



PE-HD

Energiajätekeräykseen:

PU = polyuretaani



PP

Metallinkeräykseen:

RST = ruostumaton teräs



PVC

Paperinkeräykseen:

Paperi

Muovin kierrätykseen:

PVC = Polyvinyylikloridi

Takuuasiat

Biolan Kompostikäymälä^{eco}:lla on vuoden takuu.

1. Takuu alkaa ostopäivästä ja koskee mahdollisia materiaali- ja valmistusvikoja. Takuu ei kata mahdollisia välillisiä vahinkoja.
2. Biolan Oy pidättää oikeuden päättää viallisen osan korjauksesta tai vaihtamisesta.
3. Vahingot, jotka aiheutuvat laitteen huolimattomasta tai väkivaltaisesta käsittelystä, käyttöohjeiden noudattamatta jättämisestä tai normaalista kulumisesta eivät kuulu tämän takuun piiriin.

Takuuasioissa pyydämme teitä kääntymään suoraan Biolan Oy:n puoleen.



BIOLAN

Biolan Oy
PL 2, 27501 Kauttua
Neuvonta- ja palautepuhelin:
0600 16999, arkisin klo 9 - 12
biolan.fi



BIOLAN

KOMPOSTTOALETT^{eco}

Bruksanvisning

Biolan Komposttoalett^{eco} är luktfri, snygg och miljövänlig. Den värmeisolerade kompostorkonstruktionen ger kompost snabbt och möjliggör även kompostering av köksavfall. Funktionsprincipen är naturlig och det behövs varken vatten- eller elanslutning.

Contents

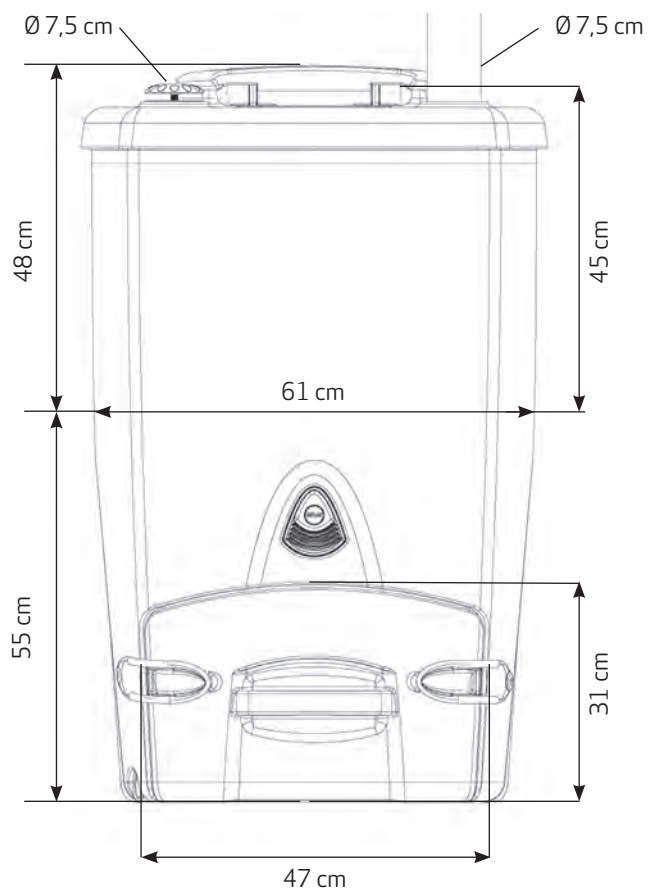
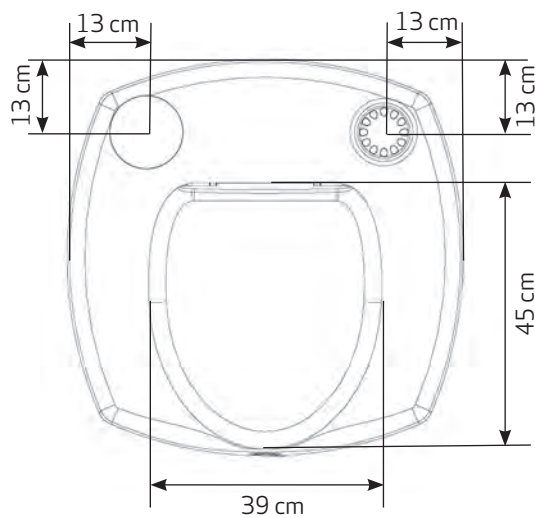
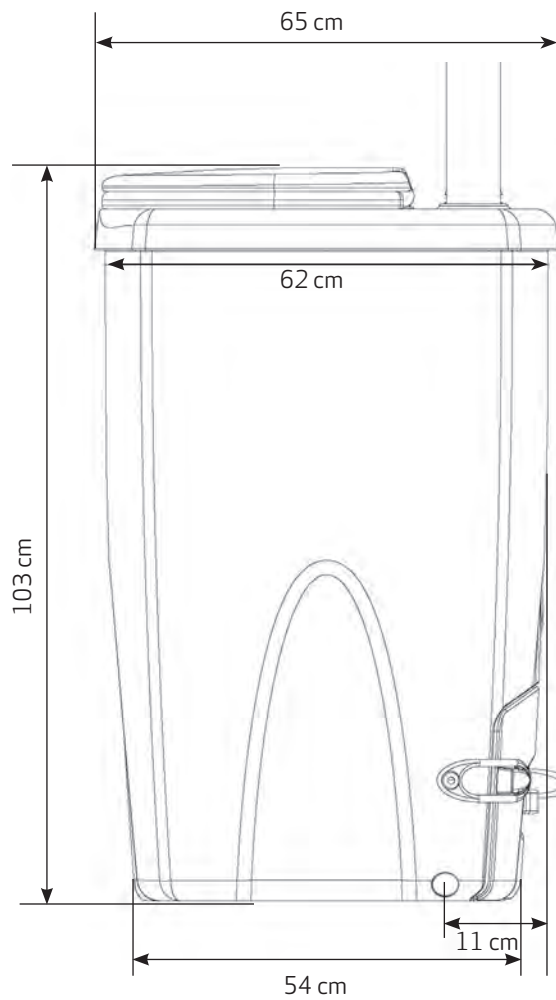
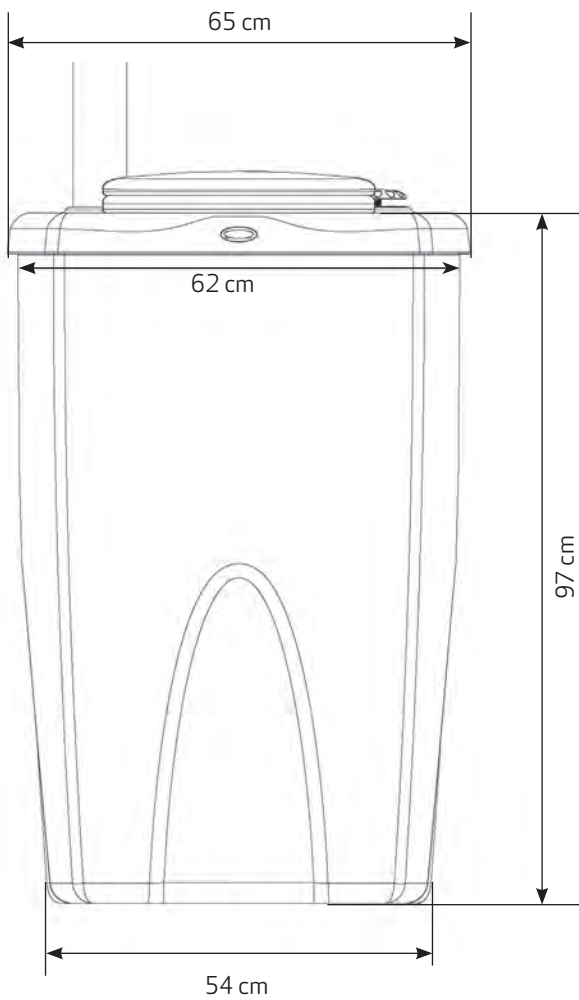
Delförteckning	3
1. PLANERING OCH INSTALLATION	4
1.1 Tekniska data	4
1.2 Om toaletten används på vintern	4
1.3 Hur placerar man Komposttoalett ^{eco} i toalettutrymmet	4
1.4 Tömningsluckans riktning	4
1.5 Installation av ventilationsröret	5
1.6 Avledning av sippervatten	5
2. RENGÖRING OCH UNDERHÅLL AV KOMPOSTTOALETT ^{eco}	5
2.1 Innan Komposttoalett ^{eco} tas i bruk	5
2.2 Inställning av luftventilen i sittningslocket	5
2.3 Luftkanalen i toalettanken	5
2.3.1 Reglering av luftinloppsventilen ovanför tömningsluckan	5
2.4 Vad kan man sätta i Komposttoalett ^{eco}	6
2.5 Användning av strömaterial	6
2.6 Året runt-användning av Biolan Komposttoalett ^{eco}	6
2.7 Tömning av Biolan Komposttoalett ^{eco}	6
2.8 Tömning av sippervattenkanistern	6
3. EFTERBEHANDLING OCH ANVÄNDNING AV KOMPOSTEN	6
3.1 Behov av efterkompostering	6
3.2 Användning av täckkompost	6
3.3 Att mogna täckkompost till kompostmylla	7
4. EVENTUELLA PROBLEMSITUATIONER	7
4.1 Lukt	7
4.2 Insekter och deras larver	7
4.3 Fuktighet	7
4.4 Det rinner vätska från tömningsluckan	7
4.5 Avfallet komposteras inte	7
4.6 Massan faller inte ned av sig själv efter tömningen	8
4.7 Det samlas mer sippervatten än vanligt i kanistern	8
Kassering av produkten	8
Garantiärenden	8

Spara denna bruksanvisning



SV

SV



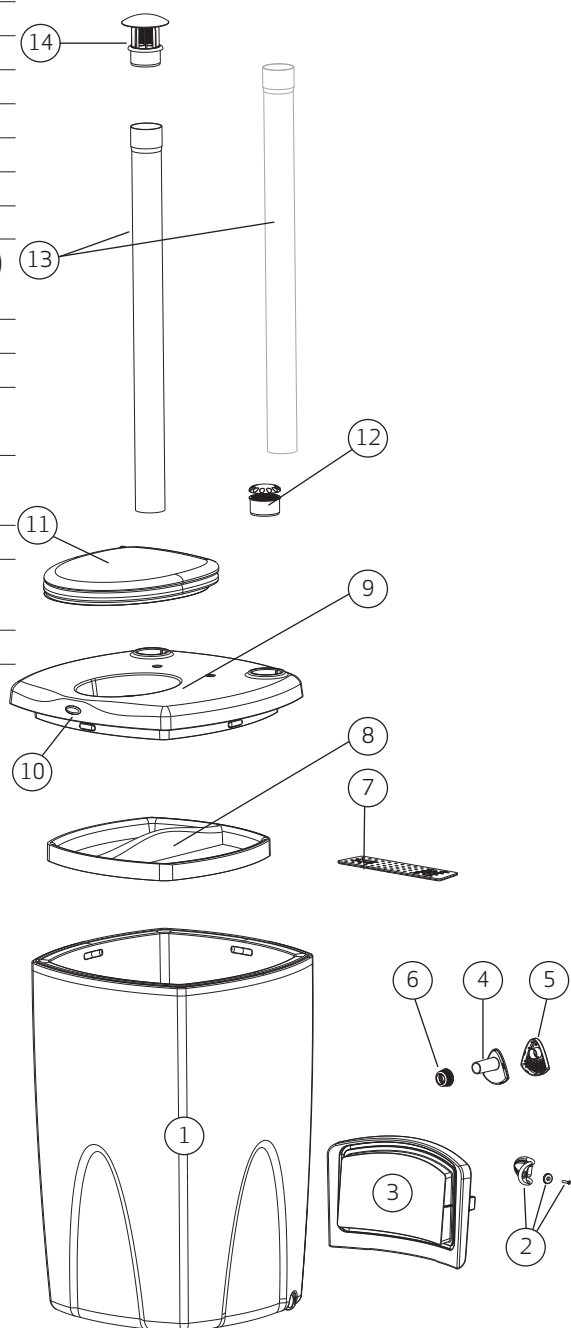
BIOLAN

Delförteckning

Komponent	Benämning	Komponentnr	Material
1	stomme		PE + PU
2	regel för tömningsluckan, 2 st.	40580006	EPDM
	bricka för regeln, 2 st		PE
	2 st skruvar för regeln		RST
3	tömningslucka, mörkgrå	18790950	PE + PU
4	luftinloppsventilens stomme	18792901	PE
5	luftinloppsventilens lock		PE
6	genomföringsgummi 30/40	19780050	EPDM
7	vätskesepareringsskiva	18710141	PE
8	luftkanal	18792003	PE
9	lock, dybrunt	17792922	PE + PU
10	linsdekal	27710360	PE
11	Pehvakka	70578500	PP
12	ersättningsluftfilter och ersättningsluftfiltrets stomme	18710926	PE
13	ventilationsrör 1 m Ø 75 mm, 2 st.	28710241	PP (omärkt) /PVC
14	hatt för ventilationsröret, Ø 75 mm	40580007	PE
Förutom komponenterna på bilden innehåller Komposttoalett ^{eco} följande komponenter:			
	uppsamlingskanister för vätska, 25 l kanisterns mått: (45 x 23 x 28 cm)	16710230	PE
	kork för kanistern, Ø 32 mm med hål	16710270	PE
	elastiskt vätskerör, Ø 32 mm 33,5 cm–93,5 cm	28578001	PE
	schablon	27579030	PAPPER
	bruksanvisning		

Försäljning av reservdelar:

Kontakta din återförsäljare eller Biolan Oy.



SV

(SV) BRUKSANVISNING

1. PLANERING OCH INSTALLATION

Vid byggandet och placeringen av Biolan Komposttoalett^{eco} ska du bl.a. beakta dimensioneringen så att det finns tillräckligt med rum för användning och underhåll, möjlighet att leda ventilationsröret rakt genom taket upp över taknocken samt var sippervattenkanistern placeras. Se dimensionsritningen av toalettanordningen (sida 2).

Installera toalettanordningen direkt på markytan med bra bärformåga eller på ett underlag av betong. Placera inte tanken på ett brädgolv eftersom det kan läcka sippervatten från den nedre luckan.

SV

1.1 Tekniska data

- lockets mått 65 x 65 cm
- totalhöjd till locket 97 cm, till sittlocket 103 cm
- volym ca 200 l
- vikt ca 24 kg
- dräneringsslangens ytterdiameter 32 mm, längd 33,5 cm – 93,5 cm
- ventilationsrörets ytterdiameter 75 mm, längd 2 x 1 m
- kanisterns volym 25 l, mått 45 x 23 x 28 cm

1.2 Om toaletten används på vintern

Om du har för avsikt att använda toaletten kontinuerligt även på vintern, ska du placera den i ett varmt utrymme och se till att dräneringsslangen och sippervattenkanistern inte fryser. Om du installerar toaletten i ett varmt utrymme inomhus, ska du värmeisolera de delar av toalettens ventilationsrör som går i kalla utrymmen, t.ex. i innertaket, för att förebygga uppkomst av kondensvatten.

Toaletten kan användas tillfälligt under vintern (t.ex. under vecko-sluten) även om den är placerad i ett kallt utrymme. Se punkt 2.6.

1.3 Hur placerar man Komposttoalett^{eco} i toalettutrymmet

Installera Biolan Komposttoalett^{eco} genom golvet så att komposttankens lock (komponent 9) blir sitslock. Toalettanordningens höjd är 97 cm och den normala sitshöjden är 45–50 cm. För att sitshöjden ska vara bekväm, ska du lämna ungefär hälften av anordningen under byggnadens golv.

Alternativt kan du använda en lämplig förhöjning framför sitsen. Om du vill, kan du även bygga in sitsen så att den inte syns. Då ska du förse trälocket med ett hål också för ersättningsluftventilen (komponent 12).

Såga med hjälp av sågningsschablonen ut en öppning i rätt storlek för toaletten, t.ex. med en stick- eller figursåg. Beroende på tillverkningstekniken kan tankens storlek och form variera något. Därför måste du eventuellt förstora öppningen en aning för att göra fogen mellan golvet och tanken helt tät. Fogen blir snygg om du fäster t.ex. ett tjockt hamprep på fogen.

1.4 Tömningsluckans riktning

Du kan placera toalettanordningen så att tömningsluckan (komponent 3) i nedre delen kommer i önskad riktning. Om tömningsluckan kommer vid sidoväggens sida, ska du svänga anordningens sittringslock i sittriktningen. Lösgör locket genom att rycka kraftigt i det. Lämna en rejäl (minst 80 cm bred och 35 cm hög) servicelucka i toalettbyggnadens nedre del för tömning av toalettavfallet.



Exempelbild på toalettinstallationen och placeringen av kanistern.



Bild 1.

1.5 Installation av ventilationsröret

Det finns två \varnothing 75 mm hål i sittningslocket – det ena för ersättningsluftventilen (komponent 12) och det andra för ventilationsröret (komponent 13). Hålen är identiska så att du vid behov kan byta plats på ventilationsrörets och ersättningsluftventilen. Led ventilationsröret från toalettanordningen rakt upp över taknocken. Krökar på ventilationsröret försämrar självdragsventilationens funktion och orsakar därför lukt- och fuktskador. Täta genomföringen i taket med en tätning som lämpar sig för takmaterialet. Tätningen säljs i järnaffärer, i VVS-affärer och i Biolans nätaffär.

Om du installerar toaletten i ett varmt utrymme inomhus, ska du värmeisolera de delar av toalettens ventilationsrör som går i kalla utrymnen, t.ex. i innertaket, för att förebygga uppkomst av kondensvatten.

Om du är tvungen att göra krökar, ska du observera att de inte får vara större än 33 grader. Du kan förbättra ventilation och avdunstning av fukt med hjälp av Biolan Vindventilator, som finns att få som extra utrustning. För besvärliga installationsställen eller då Komposttoalett^{eco} installeras i bostadsutrymnen rekommenderas det att man även installerar Biolan Avluftsfläkt i ventilationsröret. Du kan vid behov installera fläkten även i efterhand.

Om ventilationsröret behöver skarvas, lämpar sig grå avloppsrör och anslutningsdelar (\varnothing 75 mm) för ändamålet. Du kan köpa ventilationsrör (komponent 13) även som reservdel från Biolans nätaffär på www.biolan.fi eller genom att be återförsäljaren beställa delen.

1.6 Avledning av sippervatten

På botten av Biolan Komposttoalett^{eco} finns en vätskesepareringskiva för separering av överflödigt vätska, sippervatten. Skivan är löstagbar, så vid behov kan du lösgöra och rengöra den. Lägg skivan i fördjupningen på botten av Komposttoalett^{eco}.

Anslut sippervattenröret till dräneringshålet i toalettens ena sida. Led röret till en kanister. Sänk ned kanistern i marken eller placera den på annat sätt så att sippervattnet rinner ner i kanistern med hjälp av tyngdkraften. Beakta vid ledning av sippervattenröret och placering och isolering av kanistern eventuell användning vintertid.

Om vätskeröret behöver skarvas, kan avloppsrören och anslutningsdelarna (\varnothing 32 mm) användas för ändamålet. Du kan även köpa vätskerör som reservdel från Biolans nätaffär på www.biolan.fi eller genom att be återförsäljaren beställa delen. Koppla alltid ihop rören med hjälp av en tätningförsedd muff.

Led slangen till en kanister som är placerad så att vätskan rinner fritt neråt. Om du vill, kan du göra en lockförsedd grop av filmfaner med utvändigt isolering för kanistern (se bild 1 på sidan 4). Om det är svårt att sänka ner sippervattenkanistern, kan du ersätta den med en mindre kanister eller ett avdunstningsfat. Det ska finnas en regnskärm över avdunstningsfatet. Vi rekommenderar användning av ogödslad Biolan Grundtorv i fatet rekommenderas för att neutralisera lukten. Du kan också lägga kanistern på sidan.

Den mängd sippervatten som rinner från Komposttoalett^{eco} är liten, beroende på användningsgraden ca 2–5 deciliter/ användare/dygn. Sippervatten är ändå mycket näringsrikt och det får inte ledas i marken som sådant.



Näringsrika vätskor får inte ledas direkt ut i marken eftersom de förorsakar punktbelastning med näringsämnen.

2. RENGÖRING OCH UNDERHÅLL AV KOMPOSTTOALET^{ECO}

Korrekt användning av Komposttoalett^{eco} bidrar till att massan komposteras effektivt och att det är bekvämt att använda och tömma toaletten. Komposteringen är effektiv, eftersom toaletten är värmeisolerad. Det ökar toalettens kapacitet, eftersom avfallet sjunker ihop mycket som ett resultat av nedbrytningen.

Komposteringsprocessen börjar då det finns tillräckligt med avfall i toaletten, dvs. som regel när den är ungefär halvfull. Temperaturen höjs och upprätthålls av livsfunktionerna hos den mikroorganismstam som har utvecklats då man har tillsatt avfall regelbundet. Avfallet når täckkompostfasen 6–7 veckor efter starten.

Det uppstår mest sippervatten i början och den minskar i takt med att kompostmassan värms upp och avdunstningen intensifieras.

2.1 Innan Komposttoalett^{eco} tas i bruk

Försäkra dig om att luftkanalen (komponent 8) i komposttanken är på plats efter transporten. Kanalen ska ligga på förhöjningen vid tankens inre väggar så att det strömmar in luft obehindrat genom luftinloppsventilen (delar 4 och 5) ovanför tömningsluckan. Luftinloppsventilen kan inte regleras.

Sätt ett ca 5 cm tjockt lager (ca 20 l) Biolan Barkströ för Komposten och Torrklosetten på botten i Biolan Komposttoalett^{eco} så att vätskesepareringskivan (komponent 7) inte täpps till.

2.2 Inställning av luftventilen i sittningslocket

Du ställer in ventilationen i toaletten med ersättningsluftventilen i sittningslocket (komponent 12).

Håll ersättningsluftventilen öppen på sommaren så att ventilationen är effektiv och avdunstningen aktiv. Håll ersättningsluftventilen nästan stängd på vintern för att minska värmeförlusten från komposten. Håll sitsens lock stängt mellan användningarna så att ventilationen fungerar rätt.

2.3 Luftkanalen i toalettanken

Biolan Komposttoalett^{eco} fungerar effektivt tack vare den luftkanal (komponent 8) som går inne i toalettanordningen. Kanalen tillför komposten den luft som behövs mitt i kompostmassan, i det skikt där den behövs mest. Samtidigt förhindrar luftkanalen kompostmassan från att komprimeras på botten och håller massan upplyft under tömningen. Luftkanalen syns endast i inledningskedet. Efter det är den i praktiken alltid täckt av massan.

2.3.1 Reglering av luftinloppsventilen ovanför tömningsluckan

Luftinloppsventilen ovanför tömningsluckan (delar 4 och 5) kan inte regleras. Den är avsedd för att föra in luft i luftkanalen (komponent 8). Se punkt 2.3.

2.4 Vad kan man sätta i Komposttoalett^{eco}

Komposttoalett^{eco} är avsedd för toalettavfall och för hushålls-bioavfall. Köksavfallet gör komposteringen av toalettavfall effektivare, eftersom det balanserar kompostens näringshalt och gör den mångsidigare. Täck köksavfallet omsorgsfullt med strö. Köksavfall som förblir synligt kan locka flugor.

Sätt inte sådant som förhindrar komposteringen eller som inte komposteras i toaletten, till exempel:

- skräp, bindor
- kemikalier, kalk
- tvättmedel, tvättvatten
- aska, cigarettfimpar, tändstickor

Du kan sätta våtservetter som är avsedda för rengöring av händer eller intymhygien i toaletten.

2.5 Användning av strömaterial

Tillsätt 2–5 dl Biolan Barkströ för Komposten och Torrklosetten på avfallet efter varje användning. Observera att strömaterial bör användas även efter urinerings. Det är ytterst viktigt för toalettens funktion att man använder lämpligt strömaterial. Som strömaterial rekommenderas Biolan Barkströ för Komposten och Torrklosetten.

2.6 Året runt-användning av Biolan Komposttoalett^{eco}

Massan i en toalett som är placerad i ett kallt utrymme kyls ned och kan till och med frysa vid kyla eller om toaletten används sällan. Frysningen av kompostmassan skadar varken anordningen eller kompostmassan, som fortsätter att brytas ned då vädret igen blir varmare. För att minska mängden sippervatten rekommenderas det att man sätter till en dubbeldos av Barkströ för Komposten och Torrklosetten på vintern. Töm sippervattenkanistern på hösten så att den inte fryser sönder. Om du använder toaletten på vintern, lönar det sig att tömma den på hösten för att säkerställa att den massa som bildas under vintern får plats.

Om du använder toaletten varje dag även under den kalla årstiden ska du placera den i ett varmt utrymme. Se punkt 1.2.

2.7 Tömning av Biolan Komposttoalett^{eco}

Töm endast kompost som redan har mognat till täckkompostfasen ur Komposttoalett^{eco} och lämna kvar det råa avfallet i tanken. För att komposteringen ska fortsätta så effektivt som möjligt, rekommenderas det att högst hälften av massan töms på en gång. Toalettavfallet mognar till täckkompost på 5–8 veckor och kan tömmas redan efter det. Första gången ska du ändå vänta med att tömma tills tanken har blivit full. Toaletttanken behöver inte tvättas på insidan i samband med tömningen.

Toalettavfall kan vara så trögflytande att det efter tömningen inte faller på toalettanordningens botten av sig självt. Om massan inte faller ska du trycka ned den med en stadig käpp eller Kompostuppluckraren. Enklast är det att börja från hörnen. Akta luftkanalen (komponent 8) i mitten på toalettanordningen så att du inte har sönder den.

En toalett som endast används på sommaren ska tömmas på våren före första användningen. Då är det enklast och behagligast att tömma den. Om kompostmassan ännu är frusen vid tömningen, ska du tina upp den genom att hälla på en hink hett vatten genom sittöppningen några timmar före tömningen.



Kontakta den lokala avfallshanteringsrådgivaren för information om bestämmelser som gäller komposteringen. Gå in på www.biolan.fi för mera information om kompostering och utnyttjande av urin.

2.8 Tömning av sippervattenkanistern

Följ med hur sippervattenkanistern fylls. I synnerhet i början bildas det rikligare med sippervatten. Då komposteringsprocessen har startat gör den värme som alstras att det avdunstar mycket vätska. Du kan utnyttja det näringshaltiga sippervattnet som kvävekälla för komposten. Det förbättrar aktiviteten hos den näringsfattiga och kolhaltiga trädgårdskomposten. Då behöver sippervattnet inte spädas ut.

Du kan använda sippervattnet även för gödsling av prydnadsväxter på gården och i trädgården. Ett tryggt utspädningsförhållande är 1:5. Du kan använda sippervattnet även utan att späda ut det, men då ska du vattna området omsorgsfullt efter spridningen för att förebygga torrfläcksjukan.

Gödsling på hösten rekommenderas inte för att inte störa perennernas förberedelser för vintern. Rekommenderad förvaringstid för sippervatten före användning som gödsel är ett år.

2.9 Rengöring av Komposttoalett^{eco}

Du kan lösgöra värmesitsen på Komposttoalett^{eco} vid behov och tvätta den med alla de vanligaste rengöringsmedlen. Anordningen kan också tvättas på utsidan med vanliga rengöringsmedel som man har hemma.

Toaletttanken behöver inte tvättas på insidan i samband med tömningen.

Granska sippervattenröret och vätskesepareringsskivan och sippervattenrännan under den en gång om året och rengör dem vid behov.

3. EFTERBEHANDLING OCH ANVÄNDNING AV KOMPOSTEN

3.1 Behov av efterkompostering

Kompostmyllan förändras och utvecklas hela tiden, och i olika utvecklingsskeden ska den användas på olika sätt. I allmänhet delas kompostmylla i två klasser utgående från mognaden: täckkompost och kompostmylla.

I allmänhet har komposten i Biolan Komposttoalett^{eco} mognat till täckkompostfasen vid tömningen. P.g.a. sippervattnet, som rinner genom komposten, rekommenderas komposten endast för prydnadsväxter.

Om du använder komposten i köksträdgården, ska du efterkompostera den i ett år för att mikroberna i kompostmassan ska dö. Under efterkomposteringen mognar täckkomposten till kompostmylla. Kompostmylla från toaletten utgör ett utmärkt jordförbättringsmedel och gödsel för plantor om den används rätt.

3.2 Användning av täckkompost

Med täckkompost avses halvmogen kompost. Då har nedbrytningen hunnit så långt att toalettavfall och eventuella matrester har förmultnat. Hårdare trämaterial och t.ex. äggskal och skal av citrusfrukter har ännu inte brutits ned, så täckkomposten ser ganska grov ut. I Biolan Komposttoalett^{eco} uppnås denna fas redan efter att komposteringen har pågått i 5–8 veckor. Den halvfärdiga komposten kan ännu innehålla ämnen som hämmar tillväxt, och därför får man inte använda den som växtunderlag. Täckkompost, det vill säga halvmogen kompost, skadar inte plantorna om den sprids i ett lager på några centimeter under prydnadsväxterna. En lämplig utspridningsmängd är ett ca 2–5 cm tjockt lager.

3.3 Att mogna täckkompost till kompostmylla

Om täckkomposten efterkomposteras, mognar den till egentlig kompostmylla. Du kan efterkompostera komposten t.ex. i en hög eller i en oisolerad kompost, eftersom den mognande kompostmyllan inte längre värms upp. För efterkomposteringen kan du med fördel använda en kompost med lock, t.ex. Biolan Trädgårdskompostor eller Biolan Miljökompostor. Sten så att regnvatten inte spolat bort de vattenlösliga näringsämnena. Det tar ungefär ett år för komposten att mogna till mörkbrun, grymig kompostmylla, i vilken man inte längre urskiljer utgångsmaterialet med undantag för större trästickor.

4. EVENTUELLA PROBLEMSITUATIONER

4.1 Lukt

Om toaletten installeras, används och underhålls rätt, förblir det rum där Biolan Komposttoalett^{eco} står luktfritt. Lukten märks bara en kort stund, då sittringslocket öppnas. Det är normalt vid så kallad självdragsventilation.

Om det förekommer luktproblem hela tiden:

- kontrollera att ventilationsröret inte är tilltäppt.
- kontrollera att ventilationsröret från toalettanordningen (komponent 13) går rakt upp till taket ovanför taknocken. Om ventilationsröret inte är rakt eller inte når ovanför taknocken, reparera installationen eller effektivera ventilationen med en separat Biolan Avluftsfläkt eller Biolan Vindventilator. Du kan också förbättra ventilationen genom att skarva ventilationsröret.
- kontrollera att dräneringen av vätska fungerar: den överflödiga vätskan separeras i kanistern och det rinner inte ut stora mängder genom tömningsluckan. Rengör vätskesepareringskivan (komponent 7) vid behov samt sippervattenrännan och sippervattenröret.
- kontrollera att Biolan Barkströ för Komposten och Torrklosetten har använts som strömateriale. Om man använder t.ex. blandning av torv och kutterspån eller annat finfördelat strömateriale, finns det risk att kompostmassan komprimeras för mycket.
- kontrollera att man har tillsatt tillräckligt med Biolan Barkströ för Komposten och Torrklosetten, ca 2–5 dl, efter varje användningsgång. Observera att strömateriale bör användas även efter urinerings.

4.2 Insekter och deras larver

som oftast trivs i komposttoaletten är små dyngmyggor, sorgmyggor, vattenflugor eller fruktflugor. Ett flugnät hindrar inte att dessa "småflugor" kommer in i komposten. Larver är ljusa och de kan försöka ta sig ut genom sitsen om förhållandena är för varma för dem.

Om det kommer flugor i en kompost, är kompostmassan ofta för våt. Se även punkt 4.3.

- kontrollera att Biolan Barkströ för Komposten och Torrklosetten har använts som strömateriale. Somliga strömateriale, såsom t.ex. färskt lövträdsflis, lockar flugor till komposten. Däremot fördrivar tallbark, som Barkströ för Komposten och Torrklosetten innehåller, flugor.
- tillsatt rejält med strömateriale på kompostens yta.
- för att bli av med flygande insekter i toalettutrymmet, bespruta dem med ett bekämpningsmedel som har pyretrin som aktiv ingrediens. Fråga din trädgårdsaffär om råd för lämpligt bekämpningsmedel. Upprepa bekämpningen med minst ett par dagars mellanrum för att förstöra de nya fluggenerationer som utvecklas från ägg och larver. Spruta bekämpningsmedel även in i toalettanordningen och stäng locket. Fortsätt bekämpningen tills det inte längre syns några flygande insekter.

4.3 Fuktighet

Då komposteringen är som effektivast är det normalt att sitt-ringlockets undersida är fuktig. Om det bildas rikligt med fukt på sittringslocket och på sittringens kanter, är någonting fel.

Felet ligger i allmänhet antingen i avluftningen eller i vätskesepareringen.

- kontrollera att ersättningsluftfiltret (komponent 12) i sitslocket är öppet.
- kontrollera att ventilationsröret (komponent 13) inte är tilltäppt.
- kontrollera att ventilationsröret från toalettanordningen går rakt upp till taket ovanför taknocken. Om ventilationsröret inte är rakt eller inte når ovanför taknocken, reparera installationen eller effektivera ventilationen med en separat Biolan Avluftsfläkt eller Biolan Vindventilator. Du kan förbättra ventilationen även genom att skarva ventilationsröret (tillgänglig i Biolans nätaffär).
- kontrollera att dräneringen av sippervatten fungerar: Den överflödiga vätskan separeras i kanistern och den inte rinner i stora mängder genom tömningsluckan. Rengör vätskesepareringskivan (komponent 7) vid behov samt sippervattenrännan och sippervattenröret.
- kontrollera att Biolan Barkströ för Komposten och Torrklosetten har använts som strömateriale.
- kontrollera att man har tillsatt tillräckligt med Biolan Barkströ för Komposten och Torrklosetten, ca 2–5 dl, efter varje användningsgång. Det kan vara nödvändigt att fördubbla mängden strömateriale tillfälligt.

4.4 Det rinner vätska från tömningsluckan

Under inledningsfasen, då toaletten ännu är halvtom, eller vid eventuell överbelastning kan det rinna vätska från tömningsluckan:

- utred eventuella orsaker i enlighet med punkt 4.3, om det inte är fråga om inledningsskede eller situation efter överbelastning.

4.5 Avfallet komposteras inte

Om avfallet inte komposteras, är orsaken vanligtvis att massan antingen är för torr eller för våt.

Om det i den kompost som töms syns rikligt med icke förmulnat toalettppapper, har vätskemängden i förhållande till det fasta materialet varit för liten:

- kontrollera att det kommer vätska i komposten även i form av urin. Om inte, måste toaletten bevattnas. För bevattning är urin bäst, men även vatten passar.

Om komposten vid tömning är våt och luktar illa, är vätskemängden för hög:

- kontrollera att dräneringen av vätska fungerar: den överflödiga vätskan separeras i kanistern och det rinner inte ut stora mängder genom tömningsluckan (komponent 3). Rengör vätskesepareringskivan (komponent 7) vid behov samt sippervattenrännan och sippervattenröret.

Om separeringen av vätska fungerar, är massan våt av någon annan orsak.

- kontrollera att Biolan Barkströ för Komposten och Torrklosetten har använts som strömateriale.
- kontrollera att man har tillsatt tillräckligt med Biolan Barkströ för Komposten och Torrklosetten, ca 2–5 dl, efter varje användningsgång.
- kontrollera att ersättningsluftfiltret (komponent 12) i sitslocket är öppet.
- kontrollera att ventilationsröret inte är tilltäppt.
- kontrollera att ventilationsröret från toalettanordningen (komponent 13) går rakt upp till taket ovanför taknocken. Om ventilationsröret inte är rakt eller inte når ovanför taknocken, reparera installationen eller effektivera ventilationen med en separat Biolan Avluftsfläkt eller Biolan Vindventilator. Du kan också förbättra ventilationen genom att skarva ventilationsröret.

4.6 Massan faller inte ned av sig själv efter tömningen

Det är normalt att toalettavfall är trögflytande och fastnar vid toalettens väggar så att det inte faller ned av sig själv efter tömningen:

- fäll ned massan genom sitthålet med hjälp av Kompostuppluckraren eller en stadig käpp. Enklast är det att börja från hörnen. Akta luftkanalen (komponent 8) i mitten på toalettanordningen så att du inte har sönder den.

4.7 Det samlas mer sippervatten än vanligt i kanistern

I allmänhet samlas det ca 2–5 deciliter sippervatten /användare/ användningsdygn i kanistern. Om mängden sippervatten är större än så:

- utred möjliga orsaker i enlighet med punkt 4.3.
- observera också att det vid inledningsfasen samlas mer sippervatten och volymen stabiliseras med tiden då toaletten fylls av massa som komposteras.
- kontrollera om användningen har förändrats eller om det eventuellt har varit överbelastning.

Kassering av produkten

Tillverkningsmaterialen framgår av komponentförteckningen (s. 3). Kassera alla delar på vederbörligt sätt. Följ alltid de regionala och uppsamlingspunktspecifika anvisningarna.

Till insamling av energiavfall eller återvinning av plast:



PE-LD

EPDM = etenpropen

PE = polyeten

PP = polypropen



PE-HD

Till insamling av energiavfall:

PU = polyuretan



PP

Till metallinsamling:

RST = rostfritt stål

Till pappersinsamling:

Papper



PVC

Till återvinning av plast:

PVC = Polyvinylklorid

Garantiärenden

Biolan Komposttoalett^{eco} har ett års garanti.

1. Garantin träder i kraft på inköpsdagen och den gäller eventuella material- och tillverkningsfel. Garantin täcker inte eventuella indirekta skador.
2. Biolan Oy förbehåller sig rätten att bestämma om den defekta delen repareras eller byts ut.
3. Skador som är förorsakade av slarvig eller hårdhänt hantering av anordningen, att bruksanvisningarna inte har följts eller normalt slitage ingår inte i garantin.

Beträffande garantiärenden vänd dig direkt till Biolan Oy.



BIOLAN

Biolan Oy
PB 2, FI-27501 Kauttua
Rådgivnings- och responstelefon:
0600 16999, vardagar kl. 9–12
biolan.fi



BIOLAN